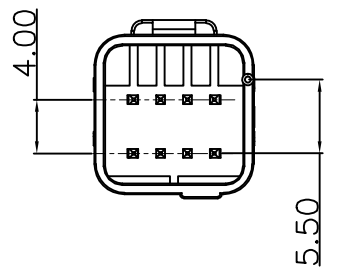
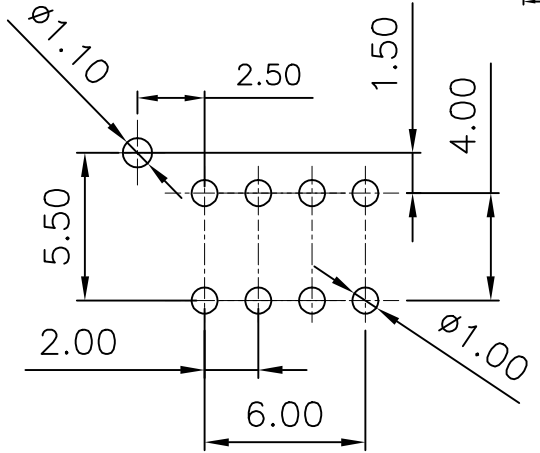
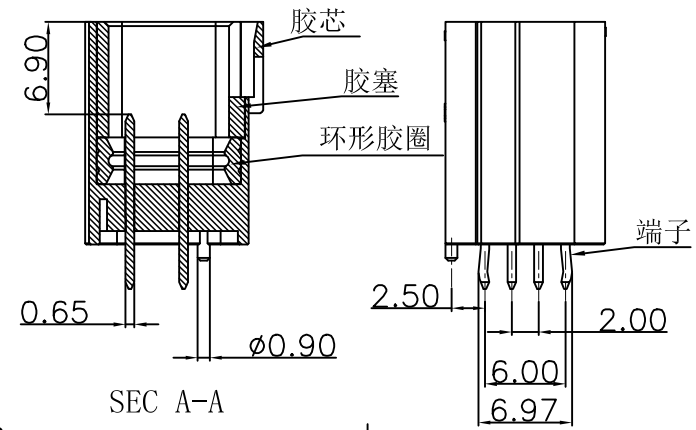
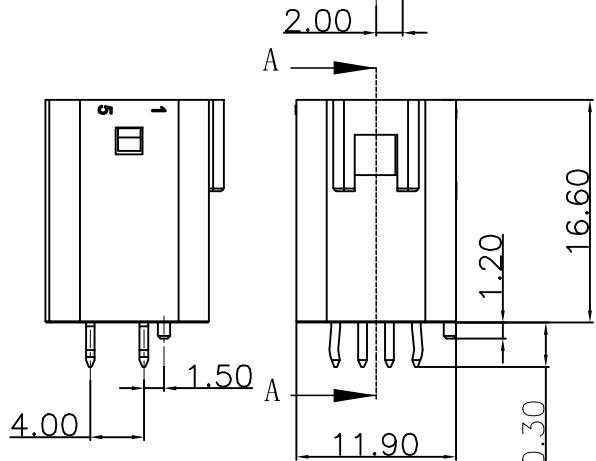
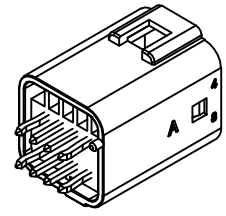
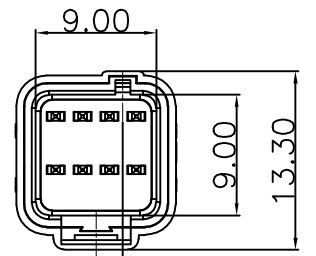


REV.	ECN NO.	LOCATION	DESCRIPTION	DATE	DESIGN
1			INITIAL RELEASE	2021.06.25	Yy_D
2			Add size marking	2022.12.16	Yy_D



备注:  
 额定电流: 3A AC/DC (使用AWG#22时)  
 额定电压: 100V AC/DC  
 使用温度范围: -55° - +85°  
 接触阻抗: 初期/10毫欧最大  
                   环境试验后\*15毫欧最大  
 绝缘电阻: 1000兆欧最小  
 耐电压: AC 1000V/1分钟  
 适用电线范围: AWG#26-#22  
                   0.13mm<sup>2</sup>-0.33mm<sup>2</sup>  
 适用电线外皮外径:  $\phi$ 1.4mm- $\phi$ 1.7mm  
 防水等级: IP67  
 材料:  
 胶芯: PBT UL94V-0, 颜色: 黑色  
 胶塞: PBT UL94V-0, 颜色: 黑色  
 胶圈: 硅胶 40度, 颜色: 蓝色  
 端子: 铜合金T=0.65mm  
 电镀: Tin100U"MIN plated over Nickel 50U"MIN

5708BG-038R0000R  
 R:ACQUIESCENT  
 0: BLACK  
 R:RoHS  
 H:HALOGEN-FREE  
 WTB

RECOMMENDED PADS LAYOUT <TOP VIEW>  
 LAYOUT TOLERANCE: ± 0.05  
 (放大比例2:1)

DIM	TOL	DIM	TOL
x.	±0.35	x.	±2'
.x	±0.30		
.xx	±0.25		



<b>DEREN</b>			
SHENZHEN DEREN ELECTRONIC CO., LTD			
CUSTOMER DRAWING	DATE	TITLE: WTB 8PIN 16.6H CONN	
DESIGN: Yy_D	2021.12.16	P/N: SEE TABLE	
CHECK:		SHEET: 1/1	
REV: 2	APPROVAL:	SCALE: 1:1	UNIT: mm